

【主要諸元】

■クレーン部

名 称	13t吊りラフテレーンクレーン
型 式	KRM-13H-III

●クレーン性能

最大定格総荷重	5.3 mブーム	13,000kg×1.7m (8本掛)
	9.04 mブーム	6,000kg×4.0m (4本掛)
	12.78 mブーム	6,000kg×4.0m (4本掛)
	16.52 mブーム	5,000kg×4.5m (4本掛)
	20.26 mブーム	4,700kg×4.0m (4本掛)
	24.0 mブーム	3,200kg×5.5m (4本掛)
ブーム長さ	3.6 mジブ	1,600kg×75° (1本掛)
	5.5 mジブ	1,000kg×70° (1本掛)
	ルースタシーブ	1,800kg (1本掛)

ブーム長さ	5.3m ~ 24.0m
ジブ長さ	3.6m ~ 5.5m
最大地上揚程	24.8m (ブーム) 30.3m (ジブ)

巻上ロープ速度	主巻	115m / min (5層目)
	補巻	102m / min (3層目)
巻上フック速度	主	(ロープ掛数 8) 14.37m / min (5層目)
	補	(ロープ掛数 1) 102.00m / min (3層目)
高速巻下ロープ速度(参考)	主巻	157m / min (3層目)
	補巻	157m / min (3層目)
ブーム起伏範囲	-7.5° ~ 82°	
ブーム上げ時間	30s / -7.5° ~ 82°	
ブーム伸長速度	18.7m / 65s	
旋回速度	2.4min ⁻¹	
旋回後端半径	1,600mm	

●上部旋回体の装置および構造

ブーム形式	箱型6段油圧伸縮式 (2・3段同時、4・5・6段同時)
ジブ形式	2段式 (2段目引込) 油圧無段階傾斜式 (オフセット5° ~ 60°)
ブーム伸縮装置	油圧シリンダ (2本) およびワイヤロープ併用式
ブーム起伏装置	油圧シリンダ直押し、圧力補償付流量調整弁付
ジブ起伏装置	油圧シリンダ (1本)

巻上装置	シングルウィンチ2基、油圧モータ駆動・遊星歯車減速式 (ネガティブブレーキ内蔵)、高低速切換式、自動ブレーキ付、圧力補償付流量調整弁付
------	---

旋回装置	油圧モータ駆動・遊星歯車減速機付 (ネガティブブレーキ内蔵)、フリー・ロック切換式
------	---

旋回サークル	ボールベアリング式
--------	-----------

アウトリガ装置	形式	全油圧H型 (フロント、バーチカルシリンダ一体型)
	最大張出	4,750mm
	中間張出	4,300mm
	中間張出	3,700mm
	中間張出	2,700mm
最小張出	1,640mm (最縮小張出)	

ワイヤロープ	主巻	難回転性ワイヤロープ φ11.2 × 132m
	補巻	難回転性ワイヤロープ φ11.2 × 65m

●油圧装置

油圧ポンプ	2連可変プランジャ型、プランジャ + ギヤ型
油圧モータ	巻上用 アキシシャルプランジャ型 旋回用 アキシシャルプランジャ型
コントロールバルブ	マルチバルブ自動復元式 (圧力補償付流量調整弁付)
シリンダ	ダブルアクティング式
オイルリザーバ容量	150L

●安全装置

ACS (過負荷防止装置・音声警報装置付)、旋回自動停止装置、作業範囲制限装置、アウトリガ張出幅自動検出装置、ブーム起伏自然降下防止装置、ブーム伸縮自然降下防止装置、ジブ起伏自然降下防止装置、過巻防止装置、ドラムホールド安全装置、自動ブレーキ装置、乱巻防止装置、油圧安全弁、アウトリガロック装置、旋回警告灯、作動油オーバーヒート警報装置、玉掛けロープはすれ止め
--

●標準装置

除湿機能付エアコン、ドラム回転指示装置、作業灯 (ブーム、テール、キャブ)

●キャブ装備

チルト/テレスコピックハンドル、フルアジャスタブルシート (ヘッドレスト、アームレスト付)、パワーウィンドウ (閉め忘れ防止スイッチ付)、間欠付フロント&ルーフワイパー (ウオッシャー付)、時計付AM/FMラジオ、ステップランプ、フロアマット、ICカードシステム、アクセサリソケット (24V)

●オプション装置

ACS外部表示装置、ACS外部音声警報装置、拡声器、カラーモニタ、ウィンチ確認カメラ (注1)、地上デジタル対応テレビ放送受信装置 (注1)、燃焼式エアヒータ、ドアバイザー、消火器、携帯通信システム、ICカードリーダー&データ管理ソフト (注1) 3つのカメラと地上デジタル対応テレビ放送受信装置との同時装置はできません。

■キャリア部

●走行性能

最高速度	49km / h
登坂能力	0.55 (tanθ)
最小回転半径	6.5m (2輪操向) 3.92m (4輪操向)

●エンジン

名 称	三菱 4M50-TLE3BA (インタークーラターボ付) (平成24年ディーゼル特殊自動車排出ガス規制適合)
形 式	水冷4サイクル直列4気筒 直接噴射式ディーゼルエンジン
総排気量	4.899L
最大出力	129kW / 2,700 min ⁻¹
最大トルク	530N・m / 1,600 min ⁻¹

●下部走行体の装置および構造

走行駆動形式	2輪駆動 (4×2)、4輪駆動 (4×4) 切換式	
トルクコンバータ形式	3要素 1段 (自動ロックアップ機構付)	
変速機形式	全自動及び手動変速式	
変速段数	前進4段 後退1段	
車軸形式	前輪	全浮動式 2段減速機付
	後輪	全浮動式 2段減速機付
懸架装置	前輪	テーパーリフスプリング式 (油圧ロックシリンダ付)
	後輪	テーパーリフスプリング式 (油圧ロックシリンダ付)
ブレーキ装置	主	2系統空気油圧複合式 4輪ディスクブレーキ
	駐車	空気式・推進軸制動内部拡張式
ステアリング装置	補助形式	排気管開閉式排気ブレーキ、作業用補助制動装置
	形式	全油圧式パワーステアリング
タイヤサイズ	前輪	275 / 80 R22.5 151 / 148J
	後輪	275 / 80 R22.5 151 / 148J
燃料タンク容量	250L	
バッテリー	(12V-100AH) × 2	

●安全装置

緊急用かじ取装置、後輪ステアリングロック装置、ブレーキ液漏警報装置、作業用補助制動装置、サスペンションロック装置、オーバーラン警報装置、ラジエータ液面警報装置、電動格納サイドミラー
--

●標準装備

アルミ敷板

●オプション装置

車輪止め、後方確認カメラ (注1)、左前方確認カメラ (注1)、サイドマーカーステップ、ディスチャージヘッドランプ (ロービーム)、路肩灯、タコグラフ

■寸法・重量

全長	7,440mm	
全幅	1,995mm	
全高	2,845mm	
軸距	2,750mm	
輪距	前輪	1,680mm
	後輪	1,680mm
乗車定員	1人	
車両総重量	全重量	13,815kg
	前軸重	6,860kg
	後軸重	6,955kg



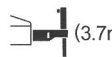

■運転および作業に必要な資格

注意事項	クレーンの運転	移動式クレーン運転免許
	玉掛作業	玉掛技能講習
	車両の運転	大型特殊自動車運転免許

- クレーンに関しては、労働安全衛生法が適用されます。
- 所轄の労働基準監督署に設置検査してからお使いください。
- 道路を通行する場合は、車両検査に合格した状態で通行してください。
- 走行時はフックを所定の位置に格納してください。
- 本車両は最低速度 (50km/h) の定めのある「高速自動車国道」を走行することはできません。
- 本機の使用にあたっての注意事項は、取扱説明書をよく読んで正しくお使いください。
- 本カタログに記載されておりませんが性能ならびに仕様は、改良などによりお届いたします製品と異なる場合があります。また、仕様は予告なく変更することがありますのであらかじめご了承ください。

■ 定格総荷重表


5.3m ~ 24.0m ブーム

作業半径 (m)	 (4.75m)						 (4.3m)						 (3.7m)						 (2.7m)							
	アウトリガ最大 (4.75m) 張出 (全周)						アウトリガ中間 (4.3m) 張出 (側方)						アウトリガ中間 (3.7m) 張出 (側方)						アウトリガ中間 (2.7m) 張出 (側方)							
	5.3m ブーム	9.04m ブーム	12.78m ブーム	16.52m ブーム	20.26m ブーム	24.0m ブーム	5.3m ブーム	9.04m ブーム	12.78m ブーム	16.52m ブーム	20.26m ブーム	24.0m ブーム	5.3m ブーム	9.04m ブーム	12.78m ブーム	16.52m ブーム	20.26m ブーム	24.0m ブーム	5.3m ブーム	9.04m ブーム	12.78m ブーム	16.52m ブーム	20.26m ブーム	24.0m ブーム		
1.5	13.00	6.00	6.00				13.00	6.00	6.00				12.00	6.00	6.00				12.00	6.00	6.00					
1.7	13.00	6.00	6.00				13.00	6.00	6.00				12.00	6.00	6.00				12.00	6.00	6.00					
2.0	12.00	6.00	6.00	5.00			12.00	6.00	6.00	5.00			12.00	6.00	6.00	5.00			12.00	6.00	6.00	5.00				
2.5	10.00	6.00	6.00	5.00			10.00	6.00	6.00	5.00			10.00	6.00	6.00	5.00			8.50	6.00	6.00	5.00				
3.0	8.20	6.00	6.00	5.00	4.70		8.20	6.00	6.00	5.00	4.70		8.20	6.00	6.00	5.00	4.70		6.00	6.00	6.00	5.00	4.70			
3.5	7.00	6.00	6.00	5.00	4.70	3.20	7.00	6.00	6.00	5.00	4.70	3.20	7.00	6.00	6.00	5.00	4.70	3.20	4.70	4.70	4.60	4.50	4.40	3.20		
4.0	6.10	6.00	6.00	5.00	4.70	3.20	6.10	6.00	6.00	5.00	4.70	3.20	6.10	6.00	6.00	5.00	4.70	3.20	3.70	3.70	3.70	3.70	3.70	3.20		
4.5		5.50	5.40	5.00	4.50	3.20		5.50	5.40	5.00	4.50	3.20		5.10	5.10	5.00	4.50	3.20		3.00	3.00	3.10	3.10	3.00		
5.0		5.00	4.90	4.60	4.05	3.20		5.00	4.90	4.60	4.05	3.20		4.40	4.40	4.50	4.05	3.20		2.40	2.40	2.60	2.70	2.70		
5.5		4.50	4.40	4.20	3.70	3.20		4.50	4.40	4.20	3.70	3.20		3.80	3.70	3.90	3.70	3.20		2.00	2.00	2.20	2.30	2.30		
6.0		4.10	4.00	3.80	3.40	3.00		4.10	4.00	3.80	3.40	3.00		3.20	3.20	3.40	3.40	3.00		1.70	1.70	1.85	2.00	2.05		
6.5		3.70	3.65	3.50	3.15	2.80		3.70	3.65	3.50	3.15	2.80		2.80	2.75	2.95	3.05	2.75		1.40	1.40	1.60	1.70	1.75		
7.0		3.35	3.30	3.20	2.90	2.60		3.30	3.30	3.20	2.90	2.60		2.40	2.35	2.55	2.70	2.50		1.20	1.20	1.40	1.50	1.55		
8.0		2.70 (7.7m)	2.90	2.70	2.50	2.25		2.70 (7.7m)	2.50	2.70	2.50	2.25		1.95 (7.7m)	1.80	2.00	2.10	2.15		0.90 (7.7m)	0.85	1.05	1.15	1.20		
9.0			2.30	2.30	2.20	1.95			1.95	2.15	2.20	1.95			1.40	1.60	1.70	1.75			0.60	0.80	0.90	0.95		
10.0			1.85	2.05	1.95	1.75			1.60	1.75	1.85	1.75			1.10	1.30	1.35	1.45			0.35	0.55	0.65	0.75		
11.0			1.50	1.70	1.75	1.55			1.30	1.45	1.55	1.55			0.85	1.05	1.15	1.20				0.40	0.50	0.60		
12.0			1.40 (11.4m)	1.45	1.55	1.40			1.20 (11.4m)	1.20	1.30	1.35			0.70 (11.4m)	0.85	0.95	1.00				0.25	0.35	0.45		
13.0				1.25	1.30	1.25			1.00	1.10	1.15	1.15			0.65	0.80	0.85					0.20	0.30	0.30		
14.0				1.05	1.15	1.15			0.80	0.95	1.00	1.00			0.50	0.65	0.70							0.20		
15.0				0.90	1.00	1.05			0.70	0.80	0.85	0.85			0.40	0.50	0.60									
16.0					0.85	0.92				0.65	0.75	0.75				0.40	0.50									
17.0					0.72	0.82				0.55	0.65	0.65				0.30	0.40									
18.0					0.62	0.70				0.45	0.55	0.55					0.30									
19.0					0.55 (18.8m)	0.60				0.35 (18.8m)	0.45	0.45														
20.0						0.52					0.35	0.35														
21.0						0.44					0.30	0.30														
22.0						0.37					0.25	0.25														
22.5						0.34																				
危険角度	—	—	—	—	—	—	—	—	—	—	—	—	—	—	—	—	—	—	23°	36°	—	—	19°	32°	44°	50°
標準フック	13tフック						13tフック						13tフック						13tフック							
フック質量	90kg						90kg						90kg						90kg							
巻掛本数	8	4	4	4	4	4	8	4	4	4	4	4	8	4	4	4	4	4	8	4	4	4	4	4	4	4

(単位: ton)

5.3m ~ 24.0m ブーム

■ アウトリガ不使用時

作業半径 (m)	 (1.64m)					
	アウトリガ最縮小 (1.64m) 張出 (側方)					
	5.3m ブーム	9.04m ブーム	12.78m ブーム	16.52m ブーム	20.26m ブーム	24.0m ブーム
1.5	8.00	6.00	6.00			
1.7	7.00	6.00	6.00			
2.0	5.60	5.40	5.00	4.70		
2.5	3.80	3.80	3.60	3.50		
3.0	2.80	2.80	2.70	2.70	2.60	
3.5	2.10	2.10	2.00	2.10	2.10	2.10
4.0	1.60	1.60	1.55	1.70	1.70	1.75
4.5		1.25	1.20	1.40	1.40	1.45
5.0		0.95	0.95	1.10	1.20	1.25
5.5		0.75	0.75	0.90	1.00	1.05
6.0		0.60	0.55	0.75	0.80	0.90
6.5		0.40	0.35	0.60	0.65	0.75
7.0		0.25		0.45	0.55	0.60
危険角度	—	20°	54°	61°	66°	70°
標準フック	13tフック					
フック質量	90kg					
巻掛本数	8	4	4	4	4	4

(単位: ton)

作業半径 (m)	 固定						 走行						作業半径 (m)
	定置つり						走行つり (2km/h 未満)						
	5.3mブーム		9.04mブーム		12.78mブーム		5.3mブーム		9.04mブーム		12.78mブーム		
	前方	全周	前方	全周	前方	全周	前方	全周	前方	全周	前方	全周	
1.5	3.60	2.80	3.60	2.80	3.60	2.80	3.20	2.00	3.20	2.00	3.20	2.00	1.5
2.0	3.40	2.80	3.40	2.80	3.40	2.80	3.00	2.00	3.00	2.00	3.00	2.00	2.0
2.5	3.10	2.15	3.10	2.10	3.10	2.05	2.80	1.55	2.75	1.50	2.65	1.45	2.5
3.0	2.65	1.60	2.60	1.55	2.55	1.50	2.40	1.10	2.30	1.05	2.20	1.00	3.0
3.5	2.30	1.25	2.20	1.20	2.10	1.10	2.00	0.85	1.90	0.75	1.80	0.65	3.5
4.0	2.00	0.90	1.90	0.80	1.70	0.70	1.70	0.60	1.65	0.50	1.50	0.40	4.0
4.5			1.60	0.50	1.40	0.40			1.40	0.30	1.25		4.5
5.0			1.30		1.10				1.15		1.00		5.0
5.5			1.10		0.95				0.95		0.85		5.5
6.0			0.90		0.80				0.80		0.70		6.0
7.0			0.50		0.50				0.45		0.45		7.0
危険角度	—	—	26°	54°	52°	66°	—	—	26°	54°	52°	66°	危険角度
標準フック	13tフック <4.9tフック>						13tフック <4.9tフック>						標準フック
フック質量	90kg						90kg						フック質量
巻掛本数	4						4						巻掛本数

(単位: ton)

24.0m ブーム+3.6m ジブ

(4.75m)									(4.3m)									(3.7m)								
アウトリガ最大 (4.75m) 張出 (全周)									アウトリガ中間 (4.3m) 張出 (側方)									アウトリガ中間 (3.7m) 張出 (側方)								
ブーム 角度 (°)	オフセット5°		オフセット25°		オフセット45°		オフセット60°		ブーム 角度 (°)	オフセット5°		オフセット25°		オフセット45°		オフセット60°		ブーム 角度 (°)	オフセット5°		オフセット25°		オフセット45°		オフセット60°	
	作業 半径 (m)	荷重 (ton)	作業 半径 (m)	荷重 (ton)	作業 半径 (m)	荷重 (ton)	作業 半径 (m)	荷重 (ton)		作業 半径 (m)	荷重 (ton)	作業 半径 (m)	荷重 (ton)	作業 半径 (m)	荷重 (ton)	作業 半径 (m)	荷重 (ton)		作業 半径 (m)	荷重 (ton)	作業 半径 (m)	荷重 (ton)	作業 半径 (m)	荷重 (ton)	作業 半径 (m)	荷重 (ton)
82	4.4	1.60	5.8	1.50	6.5	1.00	6.8	0.65	82	4.4	1.60	5.8	1.50	6.5	1.00	6.8	0.65	82	4.4	1.60	5.8	1.50	6.5	1.00	6.8	0.65
80	5.2	1.60	6.4	1.50	7.2	1.00	7.4	0.65	80	5.2	1.60	6.4	1.50	7.2	1.00	7.4	0.65	80	5.2	1.60	6.4	1.50	7.2	1.00	7.4	0.65
75	7.8	1.60	8.7	1.17	9.5	0.93	9.6	0.65	75	7.8	1.60	8.7	1.17	9.5	0.93	9.6	0.65	75	7.8	1.60	8.7	1.17	9.5	0.93	9.6	0.65
70	10.1	1.25	11.1	0.98	11.6	0.85	11.8	0.65	70	10.1	1.25	11.1	0.98	11.6	0.85	11.8	0.65	70	10.1	1.25	11.1	0.98	11.6	0.85	11.8	0.65
65	12.3	1.05	13.1	0.88	13.6	0.77	13.8	0.65	65	12.3	1.05	13.1	0.88	13.6	0.77	13.8	0.65	65	12.2	0.90	13.1	0.77	13.6	0.77	13.8	0.65
60	14.3	0.90	15.1	0.76	15.6	0.70	15.6	0.65	60	14.3	0.90	15.1	0.76	15.6	0.70	15.6	0.65	60	14.2	0.59	15.0	0.54	15.5	0.54	15.5	0.54
55	16.3	0.72	17.0	0.64	17.4	0.64			55	16.2	0.60	16.9	0.55	17.3	0.53			55	16.0	0.37	16.8	0.33	17.2	0.33		
50	18.1	0.60	18.7	0.53	18.9	0.53			50	18.0	0.44	18.6	0.41	18.8	0.40			50	17.8	0.20	18.5	0.18	18.7	0.18		
45	19.7	0.42	20.4	0.40	20.3	0.40			45	19.6	0.30	20.2	0.27	20.3	0.27			危険角度	49°		49°		49°		59°	
40	21.1	0.30	21.6	0.29					40	21.0	0.19	21.5	0.18					標準フック								
35	22.3	0.22	22.7	0.20					危険角度	39°		39°		44°		59°		フック質量								
危険角度	34°		34°		44°		59°		標準フック									フック質量								
標準フック	1.8tフック								標準フック	1.8tフック								標準フック	1.8tフック							
フック質量	25kg								フック質量	25kg								フック質量	25kg							
巻掛本数	1								巻掛本数	1								巻掛本数	1							

24.0m ブーム+3.6m ジブ

(2.7m)								
アウトリガ中間 (2.7m) 張出 (側方)								
ブーム 角度 (°)	オフセット5°		オフセット25°		オフセット45°		オフセット60°	
	作業 半径 (m)	荷重 (ton)	作業 半径 (m)	荷重 (ton)	作業 半径 (m)	荷重 (ton)	作業 半径 (m)	荷重 (ton)
82	4.4	1.60	5.8	1.50	6.5	1.00	6.8	0.65
80	5.2	1.60	6.4	1.50	7.2	1.00	7.4	0.65
75	7.8	1.20	8.7	1.05	9.5	0.93	9.6	0.65
70	10.0	0.72	10.9	0.65	11.5	0.62	11.7	0.56
65	11.9	0.41	12.9	0.35	13.4	0.34	13.6	0.33
危険角度	64°		64°		64°		64°	
標準フック	1.8tフック							
フック質量	25kg							
巻掛本数	1							

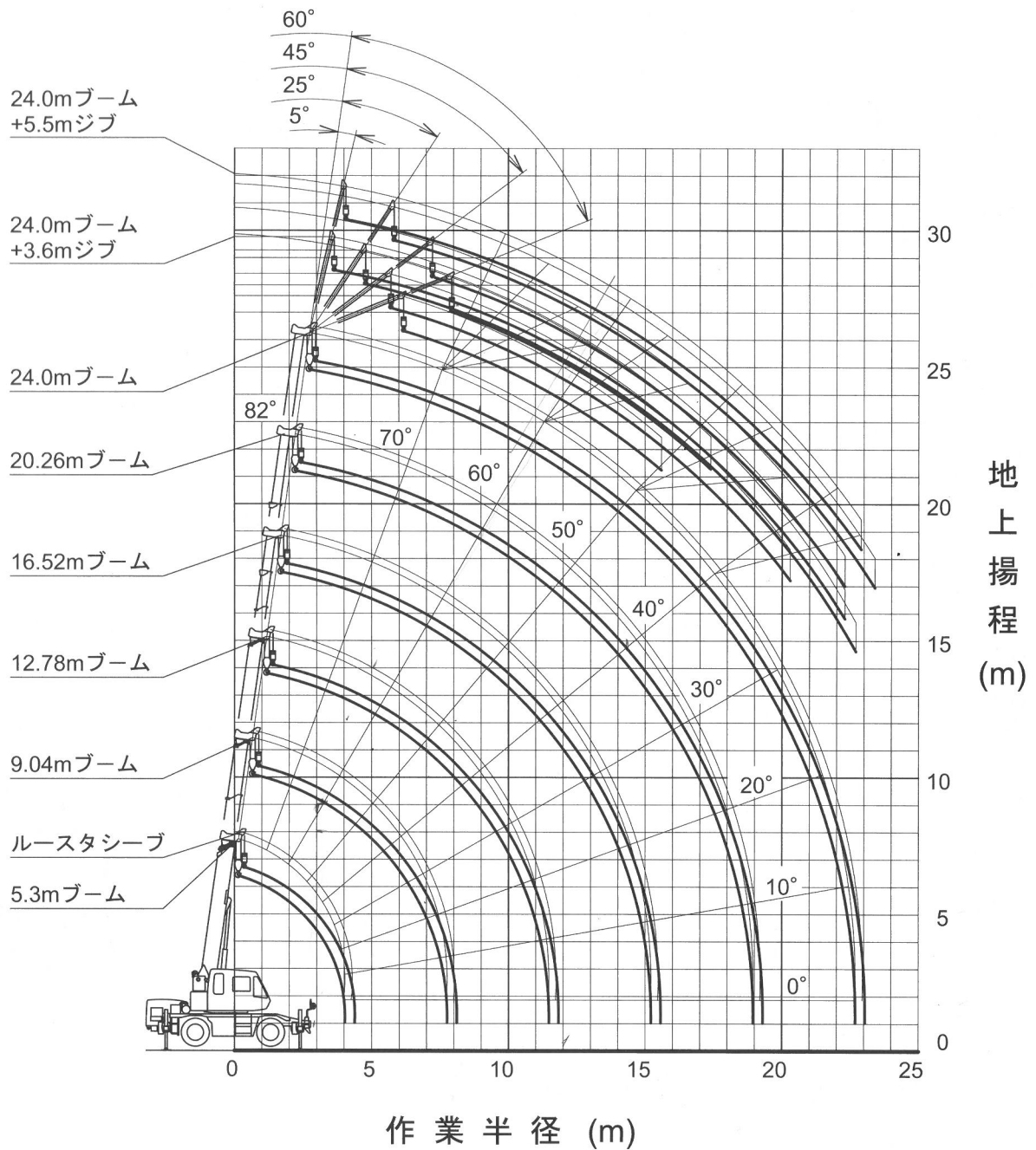
24.0m ブーム+5.5m ジブ

(4.75m)									(4.3m)								
アウトリガ最大 (4.75m) 張出 (全周)									アウトリガ中間 (4.3m) 張出 (側方)								
ブーム 角度 (°)	オフセット5°		オフセット25°		オフセット45°		オフセット60°		ブーム 角度 (°)	オフセット5°		オフセット25°		オフセット45°		オフセット60°	
	作業 半径 (m)	荷重 (ton)	作業 半径 (m)	荷重 (ton)	作業 半径 (m)	荷重 (ton)	作業 半径 (m)	荷重 (ton)		作業 半径 (m)	荷重 (ton)	作業 半径 (m)	荷重 (ton)	作業 半径 (m)	荷重 (ton)	作業 半径 (m)	荷重 (ton)
82	4.8	1.00	6.9	1.00	8.2	0.65	8.6	0.40	82	4.8	1.00	6.9	1.00	8.2	0.65	8.6	0.40
80	5.6	1.00	7.6	1.00	8.9	0.65	9.2	0.40	80	5.6	1.00	7.6	1.00	8.9	0.65	9.2	0.40
75	8.4	1.00	10.1	0.85	11.2	0.63	11.5	0.40	75	8.4	1.00	10.1	0.85	11.2	0.63	11.5	0.40
70	11.1	1.00	12.4	0.72	13.4	0.58	13.6	0.40	70	11.1	1.00	12.4	0.72	13.4	0.58	13.6	0.40
65	13.4	0.81	14.7	0.61	15.6	0.52	15.6	0.40	65	13.4	0.81	14.7	0.61	15.6	0.52	15.6	0.40
60	15.6	0.69	16.8	0.55	17.5	0.48	17.4	0.40	60	15.5	0.69	16.8	0.55	17.5	0.48	17.4	0.40
55	17.7	0.58	18.8	0.49	19.3	0.45			55	17.6	0.58	18.7	0.49	19.2	0.45		
50	19.6	0.49	20.5	0.44	20.8	0.41			50	19.5	0.39	20.4	0.36	20.7	0.35		
45	21.2	0.38	22.0	0.36	22.3	0.36			45	21.0	0.27	21.8	0.25	22.1	0.25		
40	22.9	0.26	23.4	0.26					危険角度	44°		44°		44°		59°	
危険角度	39°		39°		44°		59°		標準フック	1.8tフック							
標準フック	1.8tフック								標準フック	1.8tフック							
フック質量	25kg								フック質量	25kg							
巻掛本数	1								巻掛本数	1							

24.0m ブーム+5.5m ジブ

(3.7m)									(2.7m)								
アウトリガ中間 (3.7m) 張出 (側方)									アウトリガ中間 (2.7m) 張出 (側方)								
ブーム 角度 (°)	オフセット5°		オフセット25°		オフセット45°		オフセット60°		ブーム 角度 (°)	オフセット5°		オフセット25°		オフセット45°		オフセット60°	
	作業 半径 (m)	荷重 (ton)	作業 半径 (m)	荷重 (ton)	作業 半径 (m)	荷重 (ton)	作業 半径 (m)	荷重 (ton)		作業 半径 (m)	荷重 (ton)	作業 半径 (m)	荷重 (ton)	作業 半径 (m)	荷重 (ton)	作業 半径 (m)	荷重 (ton)
82	4.8	1.00	6.9	1.00	8.2	0.65	8.6	0.40	82	4.8	1.00	6.9	1.00	8.2	0.65	8.6	0.40
80	5.6	1.00	7.6	1.00	8.9	0.65	9.2	0.40	80	5.6	1.00	7.6	1.00	8.9	0.65	9.2	0.40
75	8.4	1.00	10.1	0.85	11.2	0.63	11.5	0.40	75	8.4	1.00	10.1	0.85	11.2	0.63	11.5	0.40
70	11.1	1.00	12.4	0.72	13.4	0.58	13.6	0.40	70	10.8	0.66	12.3	0.55	13.3	0.48	13.6	0.40
65	13.4	0.75	14.7	0.61	15.6	0.52	15.6	0.40	65	12.9	0.36	14.4	0.30	15.3	0.26		
60	15.4	0.52	16.7	0.45	17.5	0.42	17.4	0.40	危険角度	64°		64°		69°			
55	17.4	0.31	18.6	0.28	19.1	0.28			標準フック	1.8tフック							
52	18.5	0.22	19.5	0.21	20.0	0.20			フック質量	25kg							
危険角度	51°		51°		51°		59°		巻掛本数	1							
標準フック	1.8tフック								標準フック	1.8tフック							
フック質量	25kg								フック質量	25kg							
巻掛本数	1								巻掛本数	1							

■作業範囲図

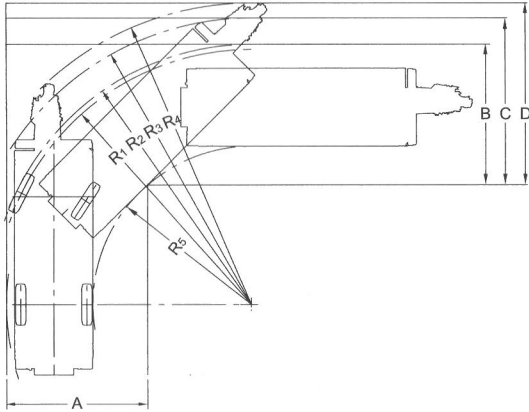


(注意)

- 1) 本図はブーム、ジブのたわみを含んでいません。
- 2) 本図はアウトリガ最大張出(全周)のものです。

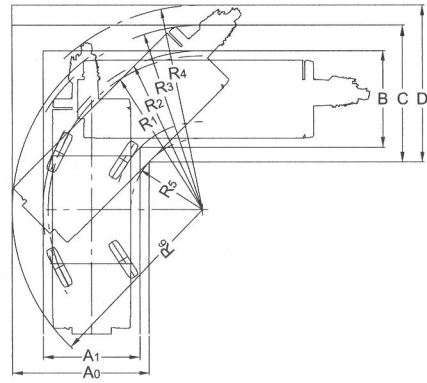
■最小直角通路幅

●2輪ステアリングで右折する場合



- $R_1=6.50\text{m}$
(最小回転半径)
- $R_2=6.64\text{m}$
(最外輪端回転半径)
- $R_3=7.31\text{m}$
(車体回転半径)
- $R_4=7.69\text{m}$
(ブーム先端回転半径)
- $R_5=4.03\text{m}$
(車体内側半径)
- $A=3.59\text{m}$ (入口通路幅)
- $B=3.59\text{m}$ (車輪出口通路幅)
- $C=4.26\text{m}$ (車体出口通路幅)
- $D=4.65\text{m}$ (ブーム先端出口通路幅)

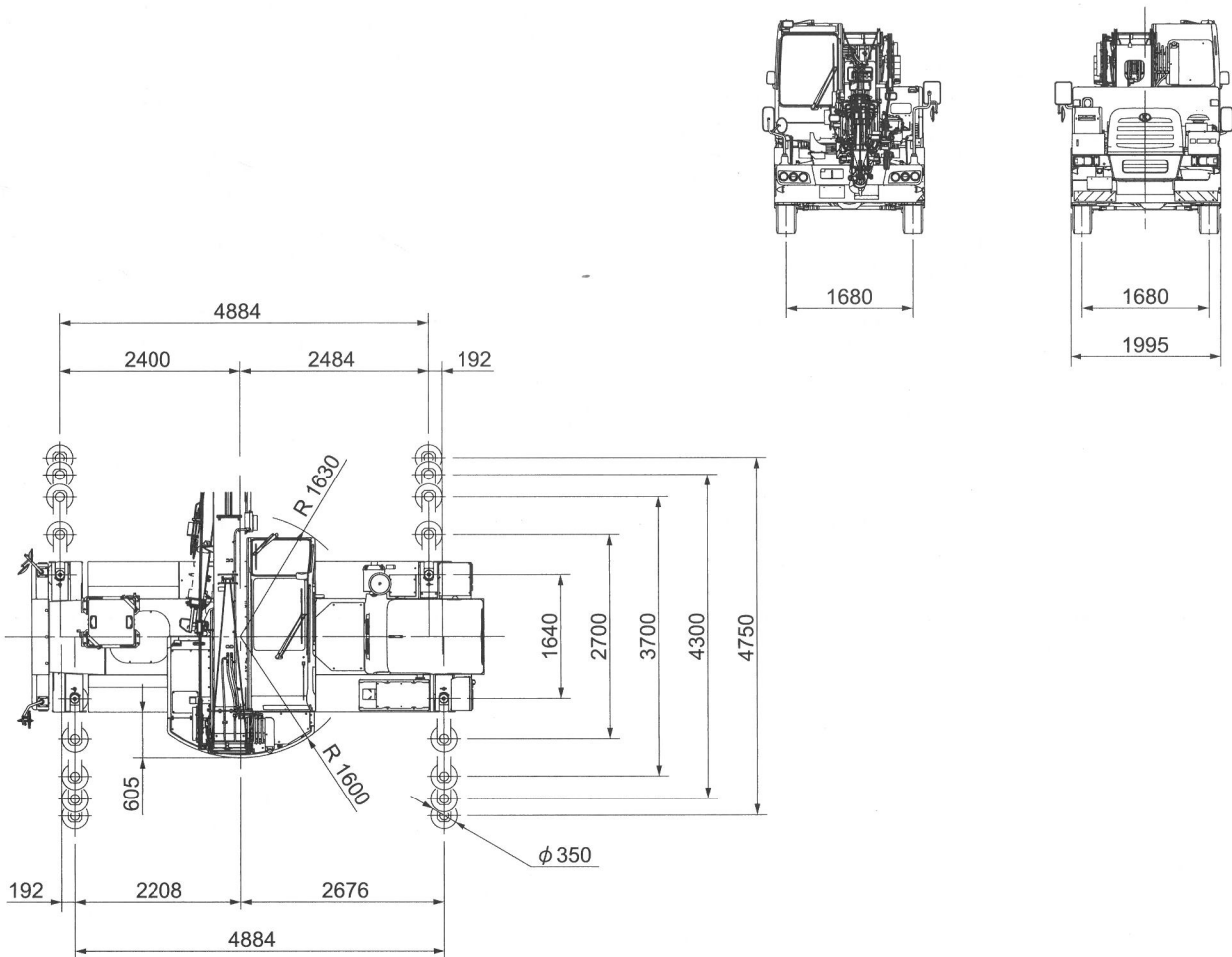
●4輪ステアリングで右折する場合



- $R_1=3.92\text{m}$
(最小回転半径)
- $R_2=4.06\text{m}$
(最外輪端回転半径)
- $R_3=4.71\text{m}$
(車体回転半径)
- $R_4=5.22\text{m}$
(ブーム先端回転半径)
- $R_5=1.82\text{m}$
(車体内側半径)
- $R_6=4.85\text{m}$
(車体後端回転半径)
- $A_0=3.49\text{m}$ (車体入口通路幅)
- $A_1=2.47\text{m}$ (車輪入口通路幅)
- $B=2.47\text{m}$ (車輪出口通路幅)
- $C=3.49\text{m}$ (車体出口通路幅)
- $D=4.00\text{m}$ (ブーム先端出口通路幅)

(注) 上記の数値は計算値です

■全体図



縮尺: $\frac{1}{100}$ 単位 (mm)